



Sistemi Operativi¹

Mattia Monga

Dip. di Informatica e Comunicazione
Università degli Studi di Milano, Italia
mattia.monga@unimi.it

a.a. 2008/09

¹ © 2009 M. Monga. Creative Commons Attribuzione-Condividi allo stesso modo 2.5 Italia License.
<http://creativecommons.org/licenses/by-sa/2.5/it/>. Immagini tratte da [?] e da Wikipedia.



Memoria in MINIX

La gestione della memoria in MINIX è estremamente semplificata:

- Niente paginazione
- Niente swapping
- La memoria allocata ad un programma non può crescere, diminuire, né cambiare posizione assoluta

La gestione è responsabilità di PM (che è infatti talvolta chiamato anche memory manager MM)

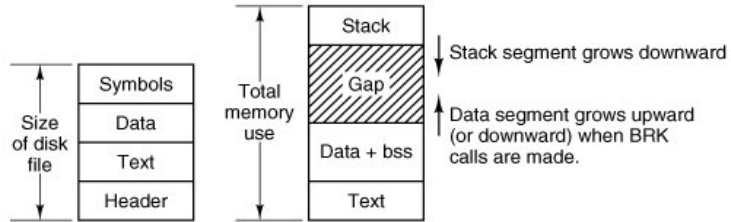


Lezione XXXI: Gestione della memoria in MINIX

Memory layout

Sono possibili due modelli:

- ① Dati e Istruzioni combinati: text, data e stack sono un unico blocco (default)
- ② Dati e Istruzioni separati: text è separato e può essere condiviso

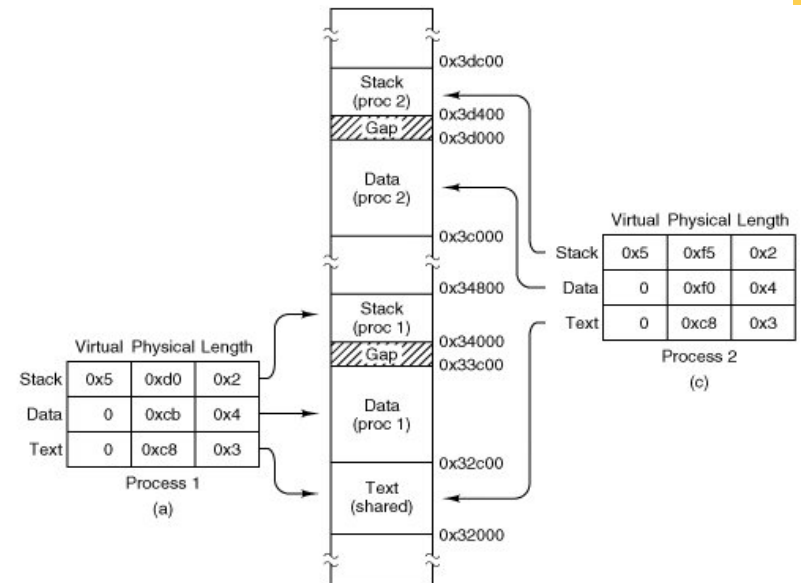
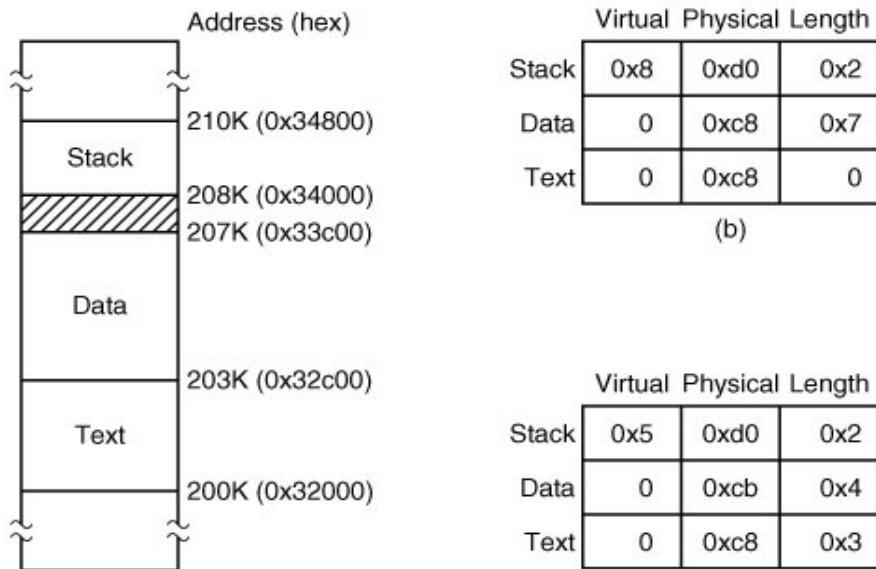


Le informazioni nello header possono essere cambiate col comando `chmem`

Le due strutture dati fondamentali sono:

- 1 la tabella dei processi `mproc` in `servers/pm/mproc.h`
- 2 la lista della memoria libera `hole` in `servers/pm/alloc.c`

Il layout è definito dal campo `mp_seg`. Le misure sono sempre in `click`, che nel caso INTEL sono da 1024 byte.





```
1 /* servers/pm/alloc.c */
2 PRIVATE struct hole {
3     struct hole *h_next; /* pointer to next entry on the list */
4     phys_clicks h_base; /* where does the hole begin? */
5     phys_clicks h_len; /* how big is the hole? */
6 } hole[NR_HOLES];
```



Modificare l'allocazione di memoria in modo che avvenga con una strategia "best fit".
Visualizzare il livello di frammentazione esterna ottenuto prima e dopo il cambiamento.